

Las mejores soluciones en el **tratamiento de aguas**



> SEPARADORES DE HHCC

SEPARADORES DE HHCC

MODELO	CAUDAL	DIMENSIONES
5060000	1,5 L/s	L 1,57 x A 1,18 x H 1,05 m
5060100	3 L/s	L 1,57 x A 1,18 x H 1,20 m
5060200	6 L/s	L 2,30 x A 1,18 x H 1,27 m
5060300	10 L/s	L 2,30 x A 1,18 x H 1,72 m
5WSH1000	15 L/s	L 2,30 x A 1,18 x H 1,72 m



5060200

VENTAJAS

- Clase I (menos de 5 mg/L de hidrocarburos en el efluente de salida) conforme a la Normativa Europea EN 858 - 1:2002.
- Realizado en polietileno mediante proceso de rotomoldeo: no absorbe olores, sin juntas ni soldaduras, sin componentes sensibles a la corrosión.
- Ligero, de fácil manejo e instalación
- Diseñado para una fácil limpieza y un cómodo mantenimiento
- Lleva incorporado un obturador automático



> DESCALCIFICADORES

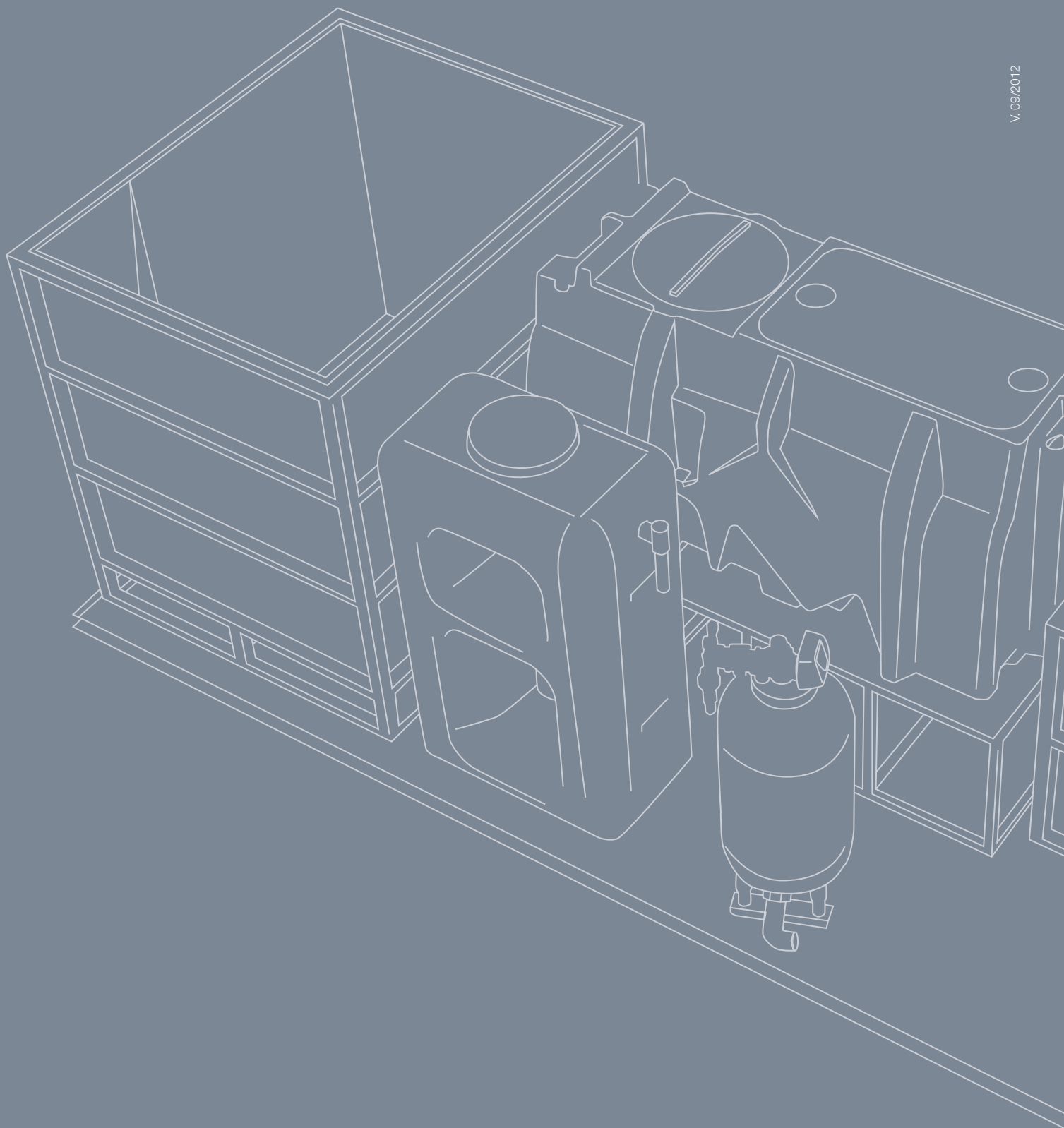
VENTAJAS

- Botella en poliéster reforzado con fibra de vidrio
- Depósito de solución regenerante en polietileno
- Regeneración instantánea o retardada, según se programe

DESCALCIFICADORES

MODELO	CAUDAL	TIPO	OBSERVACIONES
4016000	2500 L/h	Dúplex 2x40	Uso general
4016100	3000 L/h	Dúplex 2x60	Uso general
4016300	4000 L/h	Dúplex 2x140	Uso general
4083500	2500 L/h	Simplex, volumétrico	Para alimentar calderas en Centros de Lavado, hasta 3 pistas
4081100	3000 L/h	Simplex, volumétrico	Para alimentar calderas en Centros de Lavado, hasta 8 pistas





ISTOBAL, S.A.

Avda. Conde del Serrallo, 10

46250 L'Alcúdia (Valencia) España

T +34 962997940 • F +34 962997991

istobal@istobal.com • www.istobal.com

